

# 北京通用航天医院检验科库房修缮工程

施工图

- 1.内墙面涂料 无机涂料 二遍
  - 2.内墙面刮腻子 二遍
  - 3.墙面面层抹灰罩面 DP砂浆 8mm
  - 4.墙面底层抹灰 打底 DP砂浆 10mm，压入一道18#镀锌低碳钢丝网
  - 5.墙面基层 界面剂 一道
- 内墙面涂料 做法余同

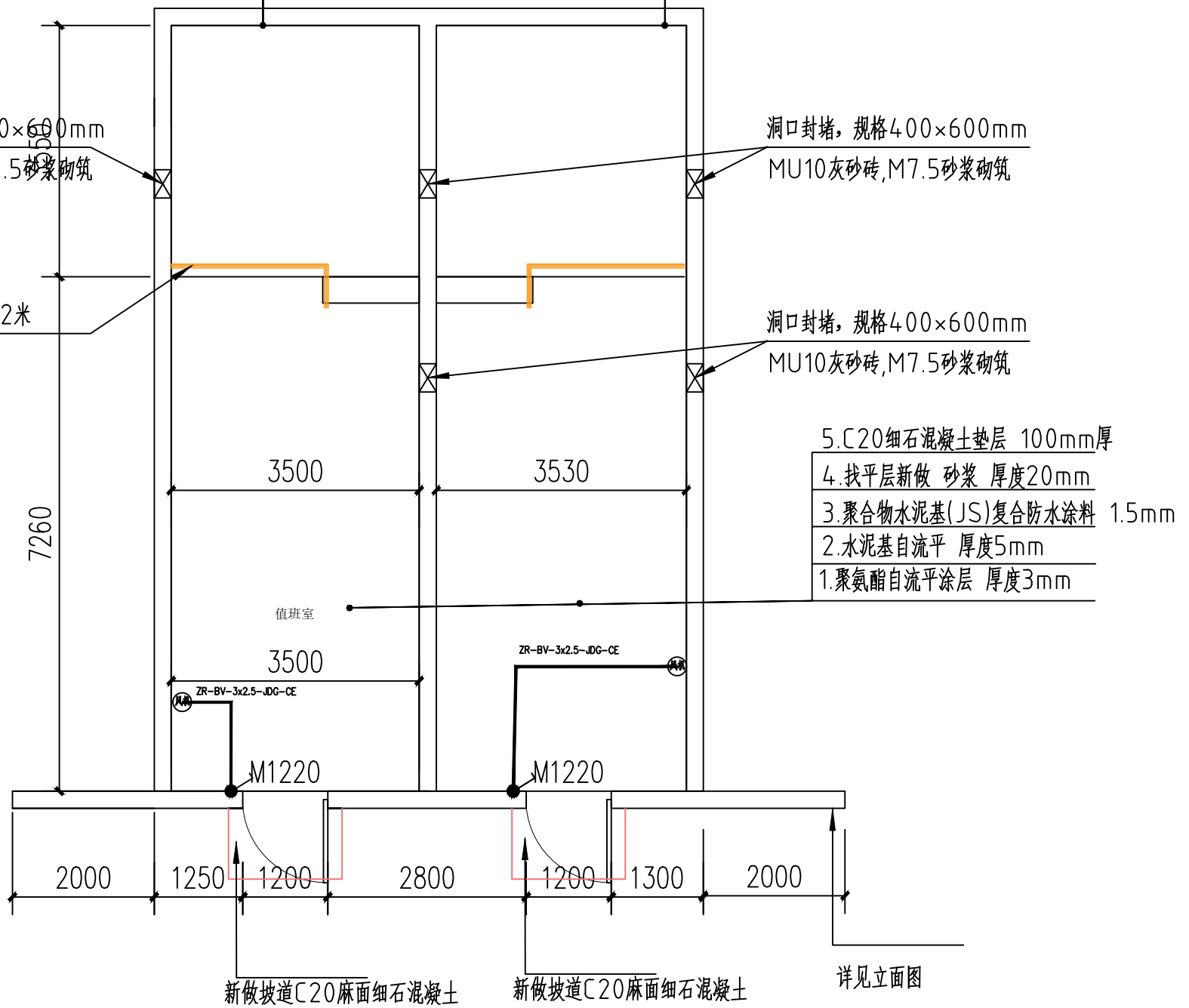
洞口封堵，规格400×600mm  
MU10灰砂砖，M7.5砂浆砌筑

洞口封堵，规格400×600mm  
MU10灰砂砖，M7.5砂浆砌筑

不锈钢栏杆，高度1.2米

洞口封堵，规格400×600mm  
MU10灰砂砖，M7.5砂浆砌筑

- 5.C20细石混凝土垫层 100mm厚
- 4.找平层新做 砂浆 厚度20mm
- 3.聚合物水泥基(JS)复合防水涂料 1.5mm
- 2.水泥基自流平 厚度5mm
- 1.聚氨酯自流平涂层 厚度3mm



详见立面图

天棚做法(棚施1)层高3.2米:

- 1.界面剂 一道
- 2.聚合物水泥砂浆 10mm厚
- 3.天棚面喷刷涂料 防水防火涂料 二遍

- 单控单联翘板开关，高度1.4米
- ⊗ 防爆斜流静音增压管道风机，功率10W

平面图

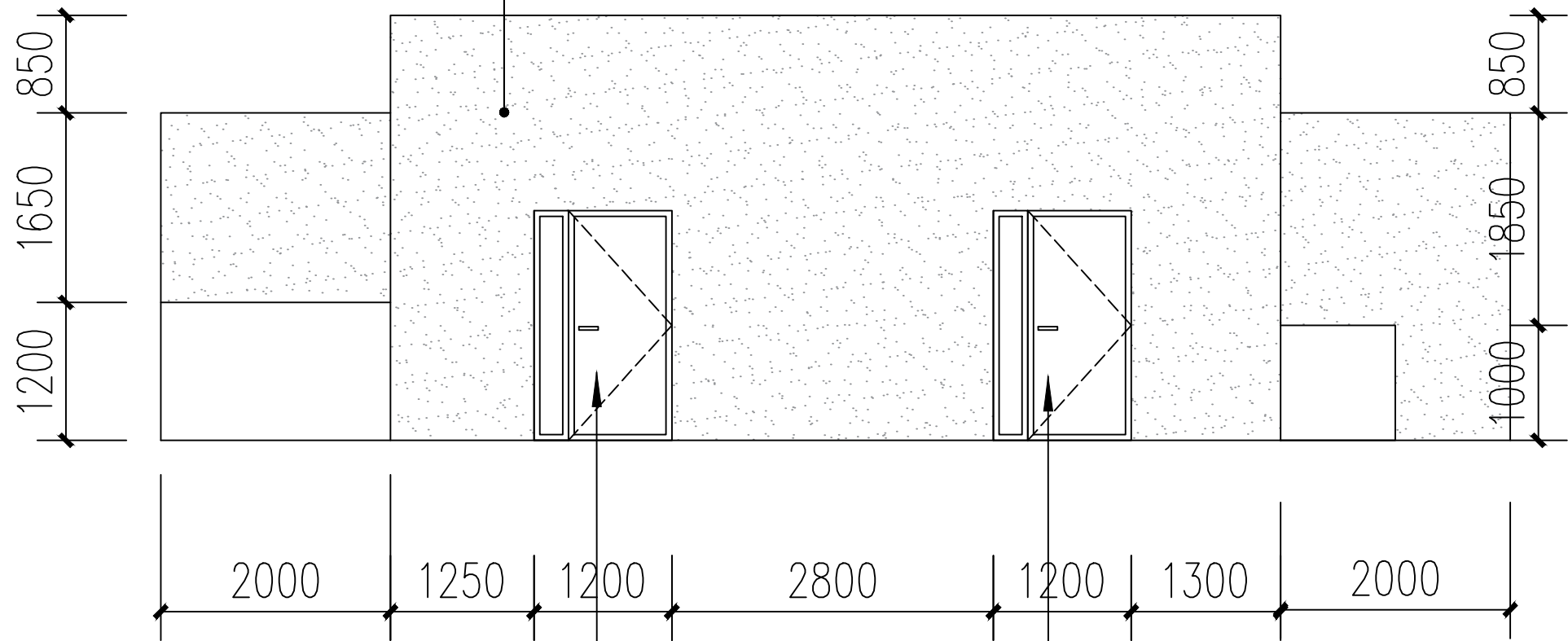
5.外墙面涂料 弹性平涂

4.外墙面刮腻子 二遍

3.墙面面层抹灰(罩面) DP砂浆 10mm

2.墙面底层抹灰(打底) 聚合物水泥砂浆 15mm, 压入一道18#镀锌低碳钢丝网

1.墙面基层 界面剂 一道



钢质门拆除, 新做M1220钢质防盗子母门

立面图

